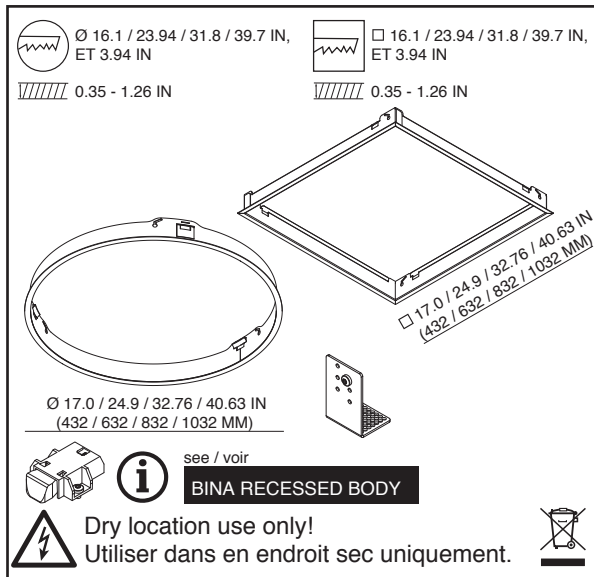
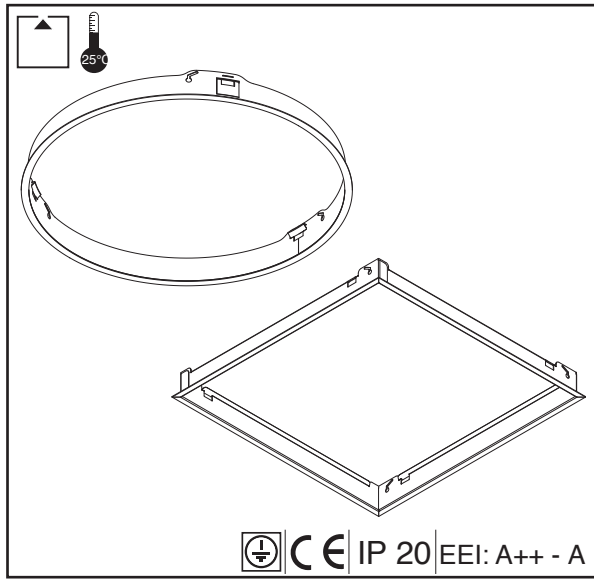


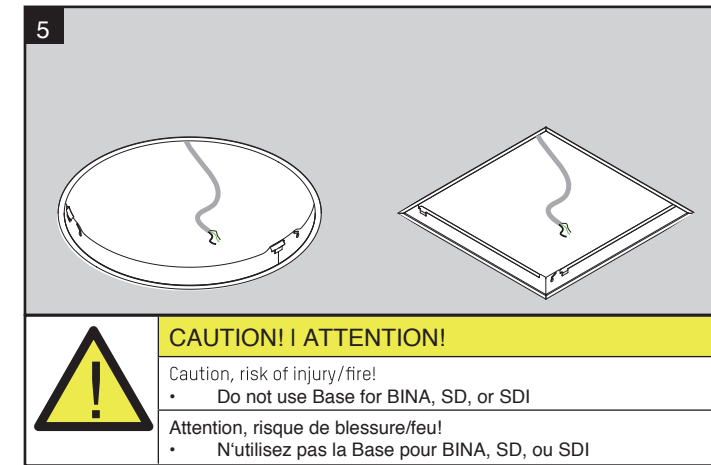
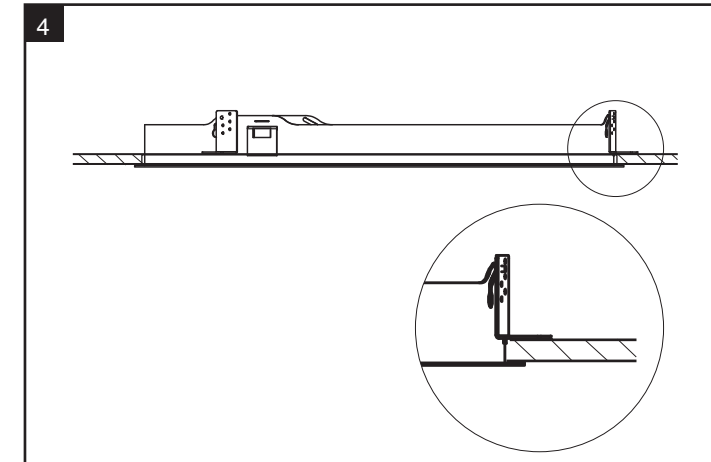
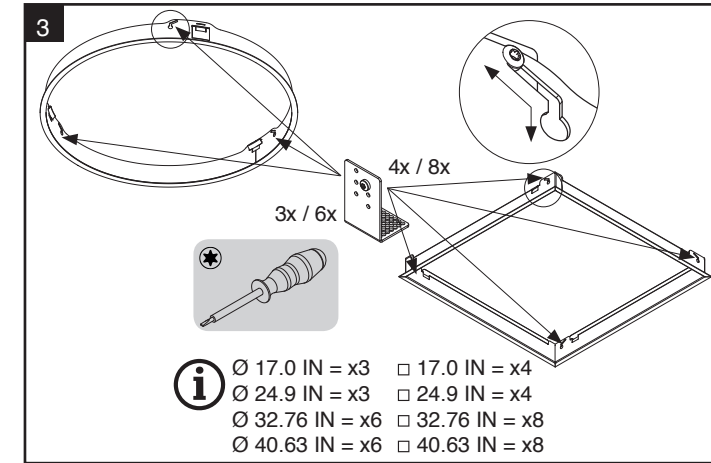
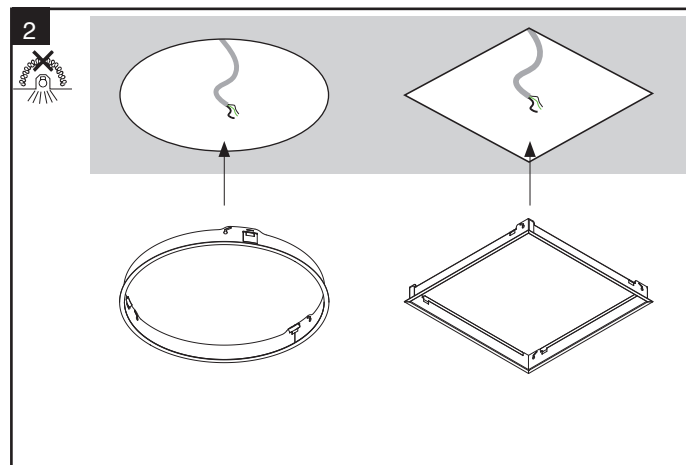
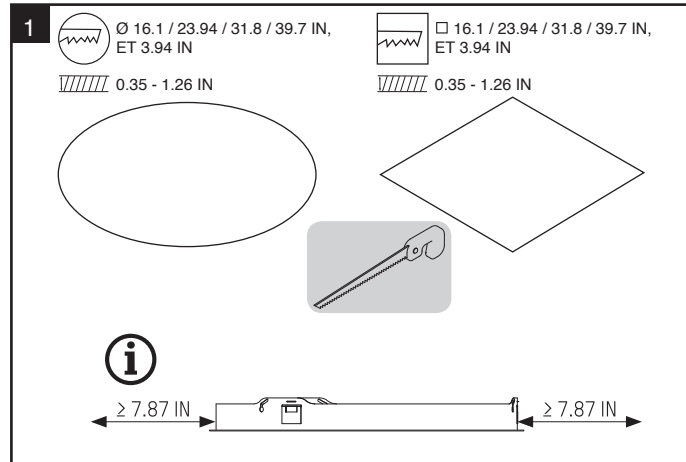
MOLTO LUCE

LEDRAbrands






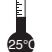







Mounting Instruction / Instructions d'installation



\varnothing 17.0 IN	17.2 LB	\square 17.0 IN	19.4 LB
\varnothing 24.9 IN	27.34 LB	\square 24.9 IN	33.1 LB
\varnothing 32.76 IN	44.75 LB	\square 32.76 IN	53.8 LB
\varnothing 40.63 IN	62.17 LB	\square 40.63 IN	75.2 LB



BINA RECESSED FRAME

	Caution, risk of injury! Attention, risque de blessure!
	Caution, risk of electric shock! Switch off the power supply. Attention, risque de choc électrique! Débrancher la tension secteur.
	Use gloves! Portez des gantes!
	Protection class 1: lights with protective conductor connection Classe de protection 1: Lampes à raccorder à la terre
IP 20	Protection class Classe de protection
	Not suitable for use with heat insulating material Ne peut être recouvert d'un matériau d'isolation thermique.
	Product is specified for 25°C room temperature. Produit indiqué pour une température ambiante de 25°C
	Do not touch the LED! Ne pas toucher la LED
	Recessed ceiling luminaire Luminaire encastré au plafond
	Do not dispose with domestic refuse! Ne pas jeter dans les ordures ménagères!
	note note
	Ceiling cutout Découpe au plafond
	Ceiling cutout Découpe au plafond
	Ceiling thickness épaisseur du plafond

EN

Mounting and commissioning of the luminaire/s may only be performed by authorized personnel, in accordance with this mounting instructions, safety instructions and any standards and regulations applicable to the respective area of application. The manufacturer does not take any responsibility for damages caused by faulty mounting and commissioning.

Close the LED circuit before connecting the control gear of the luminaire/s with the power supply.

The intended scope of the application and the method of mounting the luminaire must be complied with in accordance with the specifications. Check the secure fastening of the luminaire/s after its mounting.

Switch off the supply voltage before replacing any illuminants as well as before performing any other works on the lamp (e.g. cleaning)

Wait until lamp and illuminant have completely cooled off to avoid burns caused by hot illuminant.

Please observe mounting instruction of the illuminant manufacturer when inserting, replacing, and operating illuminants.

Use a soft cloth (e.g. micro-fibre cloth) for cleaning the luminaire/s.

LEDs are maintenance-free electronic components that can be damaged or destroyed through inappropriate handling! During operations of the luminaire/s avoid touching the LED light emitting surface.

For any subsequent changes or modifications of the luminaire, Molto Luce GmbH is not liable for the product and lead to an extinction of the manufacturer's warranty. Molto Luce is not liable for any errors and misprints.

We have the right to change/modify our products at any time. Current facts please find on www.moltolucelighting.com/.

Keep well this mounting instructions for any future maintenance!

FR

Seul un personnel qualifié est autorisé à installer et à mettre en service l'appareil, conformément à la présente notice d'installation, aux consignes de sécurité et toutes les normes et prescriptions applicables dans le domaine d'application sus mentionné. Le fabricant décline toute responsabilité pour les dommages causés par un montage ou une mise en service non conforme aux instructions de pose et de montage.

Avant de raccorder l'installation au réseau, l'électrique, le circuit LED doit toujours être fermé.

Le champ d'application prévu et le mode de montage du luminaire doivent être respectés conformément aux spécifications. Après l'installation, il est nécessaire de vérifier la fixation des luminaires pour des raisons de sécurité.

Avant de remplacer l'ampoule et avant tout autre travail sur le luminaire (par ex. Nettoyage), la tension d'alimentation du luminaire doit être coupée pour des raisons de sécurité.

Laissez la lampe et le luminaire refroidir complètement pour éviter tout risque de brûlures causé par une lampe encore chaude.

Les instructions d'installation du fabricant doivent être respectées lors du montage, du remplacement et de l'utilisation des lampes.

Un chiffon doux peut être utilisé pour nettoyer la lampe, par exemple un chiffon en microfibre.

Les LED ne nécessitent pas d'entretien, les composants électroniques, matériaux sensibles peuvent être endommagés ou détruits en cas d'une mauvaise utilisation! Éviter tout contact direct avec la surface active de la LED en manipulant le luminaire.

En cas de modifications ou d'altération ultérieures d l'appareil, Molto Luce GmbH décline toute responsabilité pour ce produit. Il en résulte une perte de garantie.

La société Molto Luce GmbH décline toute responsabilité en cas d'erreurs d'impression.

Nous nous réservons le droit d'apporter des modifications à nos produits à tout moment. Des informations actualisées sont disponibles sur www.moltolucelighting.com/.

Conservez ces instructions d'installation en lieu sûr en cas d'éventuels travaux de maintenance futurs.